

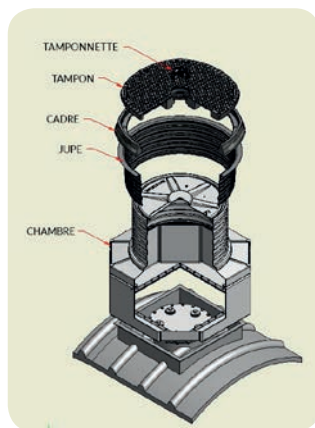


CHAMBRE DE TROU D'HOMME POLYÉTHYLÈNE, REHAUSSE 38"



Chambre Tampon et Tuyauterie

PRODUIT



- La chambre répond aux règles de sécurité pour travail en espaces confinés
- Installation simple par vissage entre l'embasse et la rehausse
- Possibilité de thermosouder les presses étoupes sur l'embase

Chambre de trou d'homme permettant un accès aisé à l'intérieur du compartiment cuve.

Les parois de la chambre sont conçues pour résister à la poussée du remblai.

Réalisée en polyéthylène, elle ne nécessite aucune précaution particulière lors de l'installation ou de son usage.

AVANTAGES

- La base est boulonnée sur le cadre carré ou rond installé autour du trou d'homme de la cuve ; dimension type du cadre : 960 mm.
- La rehausse a un passage libre de Ø 940 mm.
- La rehausse et l'embase sont à thermosouder (prévoir machine adaptée).
- Elle peut être coupée sur site à 8 niveaux différents sans perdre le système de fermeture du couvercle.
- Un joint et 6 crochets assurent la fermeture hermétique du couvercle.
- Sur les grandes faces, 3 presse-étoupes peuvent être installés en ligne et deux sur les petites faces.

CARACTÉRISTIQUES TECHNIQUES

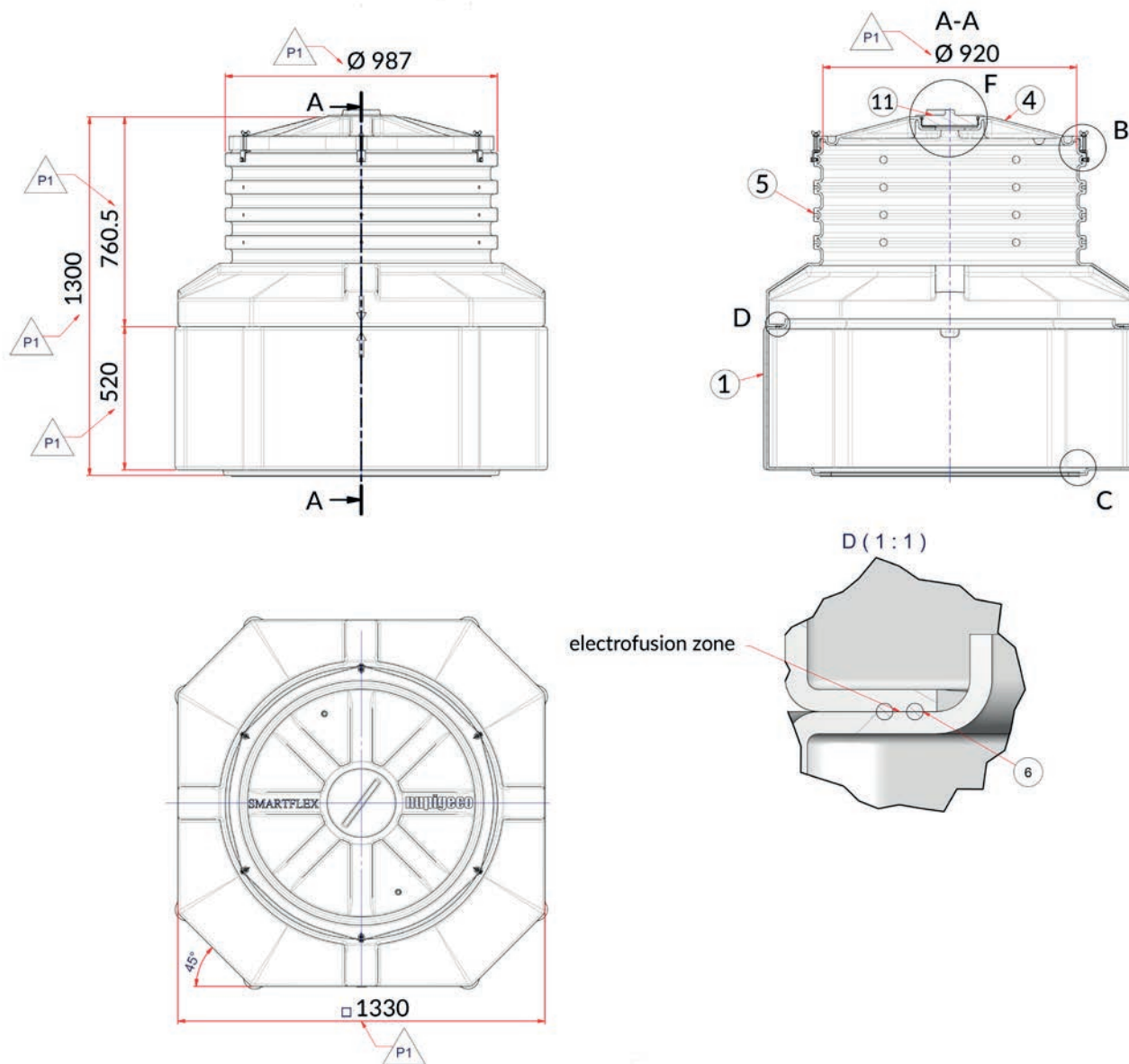
- L'embase et la rehausse sont fabriquées en polyéthylène par technique de rotomoulage ; l'épaisseur des parois est au minimum de 8 mm.
- Grande embase polygonale, 8 faces assurant un espace de travail confortable :

 - * 4 faces planes de 496 mm x 707 mm
 - * 4 faces planes de 496 mm x 285 mm

- Rehausse annelée, ajustable en hauteur.
- La distance interne minimum entre chaque paroi et le centre du plateau trou d'homme est de 657 mm.
- Le fond de l'embase est prédécoupé et foré aux dimensions du cadre de la cuve (selon spécifications LAFON).
- Couvercle étanche en polyéthylène ; il dispose d'un trou central pour l'installation d'un presse-étoupe permettant le passage étanche du tuyau de jaugeage.
- Tous les joints sont en caoutchouc nitrile.
- La chambre répond aux règles de sécurité pour travail en espaces confinés.

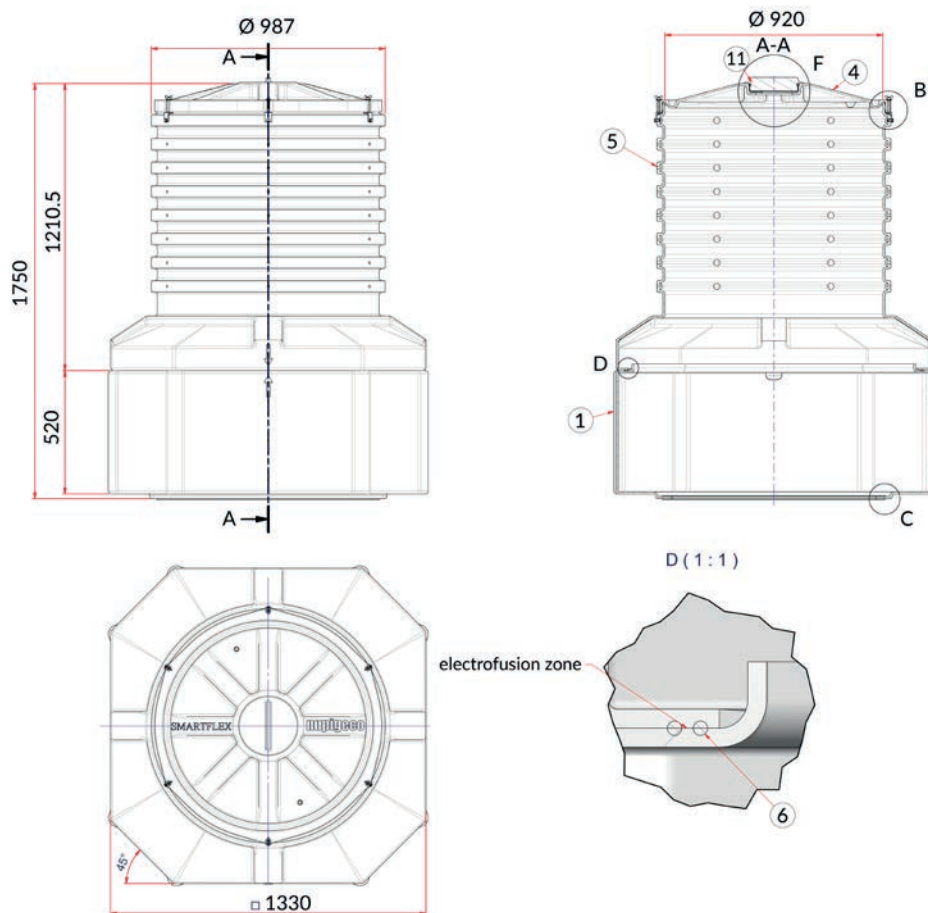
CHAMBRE DE TROU D'HOMME POLYÉTHYLÈNE, REHAUSSE 38"

Chambre de visite étanche, polyéthylène, modèle profond.



CHAMBRE DE TROU D'HOMME POLYÉTHYLÈNE, REHAUSSE 38"

Chambre de visite étanche, polyéthylène, modèle profond, avec rehausse allongée.



Référence	Description
03833697	Chambre de visite étanche, polyéthylène, modèle profond, avec rehausse allongée.
03833698	Chambre de visite étanche, polyéthylène, modèle profond.
03833699	Kit de fermeture du couvercle.
03833700	Bouchon fileté pour couvercle.



LAFON
TECHNOLOGIES
CONTACT

Tél. +33 5 57 80 80 80
mail. contact@lafon.fr
44, avenue Lucien Victor
Meunier
33530 Bassens - France
Voir plus

WWW.LAFON.FR

